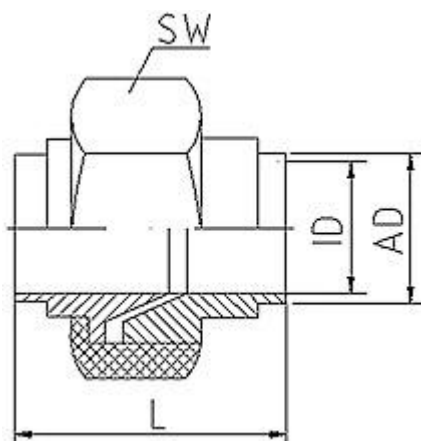


Art. 092

Złącze stożkowe z końcówkami do spawania



DN	AD/ID	L	SW	Waga (kg)
8	13,5/9	31,5	29	0,100
10	17,2/12	34,5	34	0,200
15	21,3/15	39,5	39	0,250
20	26,9/20	44,5	47	0,300
25	33,7/26	48,5	58	0,400
32	42,4/35	55	67	0,600
40	48,3/38	59	77	0,700
50	60,3/50	63	90	1,000