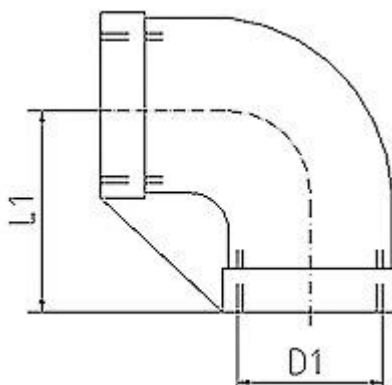


Art. 071

Kolanko gwintowane wewnątrz



DN	D1	L1	Waga (kg)
8	1/4"	18,5	0,080
10	3/8"	22,5	0,090
15	1/2"	26,5	0,100
20	3/4"	30,5	0,200
25	1"	36	0,300
32	1.1/4"	39	0,500
40	1.1/2"	48	0,600
50	2"	56,5	1,300
65	2.1/2"	65	1,500
80	3"	74	1,800
100	4"	93,5	2,300