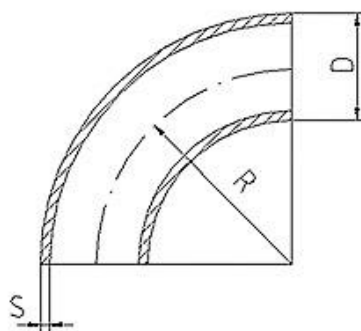


Art. 103

### Kolano do spawania 90°



D	S	R	Waga (kg)
13,5	2	20	0,015
17,2	2	25	0,034
21,3	2	28	0,042
26,9	2	29	0,056
33,7	2	38	0,095
42,4	2	48	0,151
48,3	2	57	0,208
60,3	2	76	0,349
76,1	2	95	0,559
88,9	2	114	0,782
114,3	2	152	1,347
139,7	2	190	2,068
168,3	2	229	2,994
219,1	2	305	5,206
273,0	2	381	8,118
323,9	2	457	11,566