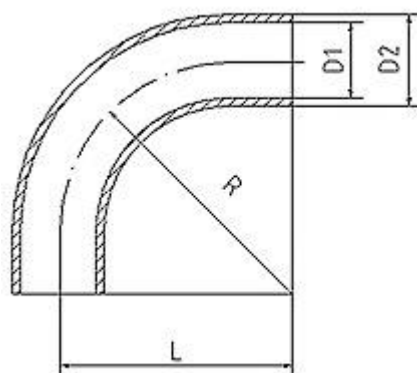


Art. 034

Kolano 90° R= 5D



DN	D1	D2	L	R	Waga (kg)
10	9	12	35	35	0,021
15	15	18	50	50	0,048
20	19	22	60	60	0,060
25	25	28	65	65	0,100
32	31	34	75	75	0,110
40	37	40	95	95	0,190
50	49	52	125	125	0,370
65	66	70	160	160	0,780
80	81	85	200	200	1,170
100	100	104	250	250	0,820
125	125	129	312,5	312,5	3,100