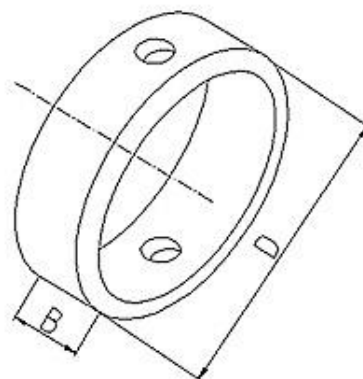


Art. 055

Uszczelka do zaworu klapkowego



DN	B	D	Waga (kg)	MATERIAŁ
25	20	40	0,020	
32	20	48	0,030	SILIKON
40	21	54	0,050	
50	21	66	0,060	EPDM
65	22	84	0,070	
80	24	100	0,100	NBR
100	26	115	0,100	
125	30	151	0,250	VITON
150	30	175	0,270	