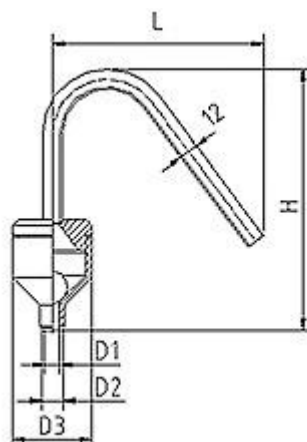


Art. 058

### Odpowietrzacz rurowy



DN	D1	D2	D3	L	H	Waga (kg)
10	12	17	49,5	93	135	0,470