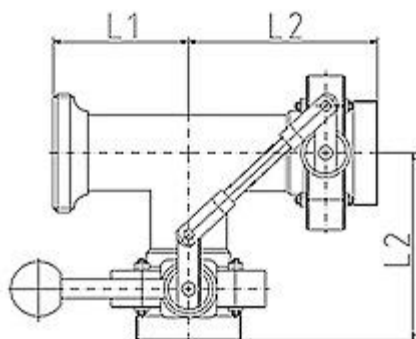


Art. 048

Zawór klapkowy trójdrogowy dźwigniowy



DN	L1	L2	Waga (kg)
25	72	102	3,160
32	77	108	3,360
40	82	121	3,860
50	93	131	4,620
65	105	143	5,980
80	115	170	10,470
100	136	184	13,390