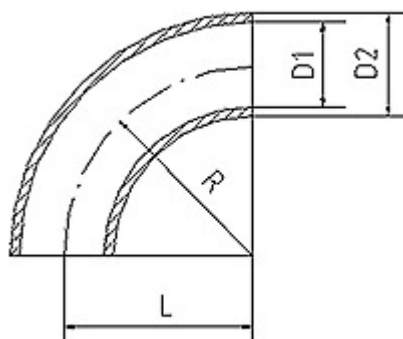


Art. 032

Kolano 90° DIN 11852



DN	D1	D2	L	R	Waga (kg)
10	9	12	26	26	0,010
15	15	18	35	35	0,020
20	19	22	40	40	0,040
25	25	28	50	50	0,050
32	31	34	55	55	0,080
40	37	40	60	60	0,100
50	49	52	70	70	0,170
65	66	70	80	80	0,390
80	81	85	90	90	0,570
100	100	104	100	100	1,170
125	125	129	187,5	187,5	1,900
150	150	154	225	225	2,720