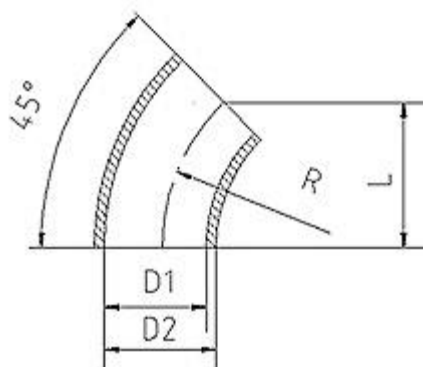


Art. 033

Kolano 45° DIN 11852



DN	D1	D2	L	R	Waga (kg)
10	9	12	17	26	0,008
15	15	18	24	35	0,018
20	19	22	27	40	0,025
25	25	28	34	50	0,037
32	31	34	37	55	0,050
40	37	40	41	60	0,070
50	49	52	48	70	0,100
65	66	70	55	80	0,200
80	81	85	62	90	0,285
100	100	104	69	100	0,380
125	125	129	131	187,5	0,890
150	150	154	157	225	1,340