



Membranowy zawór probierczy SB

Alfa Laval Membranowy zawór probierczy SB

Koncepcja

Membranowy zawór probierczy jest używany do próbkowania ze zbiorników i przewodów rurowych w sterylnych warunkach. Zawór jest poddawany sterylizacji na miejscu za pomocą alkoholu lub pary. Uszczelnienie membranowe bezpośrednio przed produktem zapewnia reprezentatywne pobieranie próbki, zapewniając chroniąc powtarzalne wyniki przed wtórnym zanieczyszczeniem.

Zasada działania

Przed otwarciem zaworu, zaślepka zamykająca powinna być umieszczona na wyższym złączu. Następnie uchwyt jest przesuwany do pozycji poziomej, aż zostanie osiągnięty wymagany przepływ przez dolny wylot. Gdy uchwyt powróci do pozycji pionowej, zawór jest zamykany i jeżeli jest to konieczne, można wyjąć uchwyt. Aseptyczny pobór próbek może być dokonany dzięki użyciu specjalnego typu zaworu z mikroportem. Przez usunięcie czerwonej zaślepki, igła może być umieszczona, przez centralny kanał w membranie. Aseptyczny pobór zachodzi w pozycji zamkniętej zaworu. Po zakończeniu próbkowania, zawór powinien być spłukany wodą lub alkoholem. Sterylizacja powinna następować z wykorzystaniem alkoholu lub pary.

Wykonanie standardowe

Wszystkie typy są dostępne w wersji ręcznej i pneumatycznej. Dwa wyloty są przystosowane do podłączenia węży za pomocą szybkozłączki typu clip-on. Zawór standardowy jest wyposażony w jedno szybkozłącze clip-on.



DANE TECHNICZNE

Ciśnienie produktu: Maks. 6 bar w standardzie.
10 bar dostępne na życzenie.

DANE FIZYCZNE

Ciśnienie
Korpus zaworu: 1,4404 (AISI 316L)
Inne części metalowe: 1,4307 (AISI 304L)
Membrana: Silikon. EPDM na życzenie

Opcje

- Uchwyt do obsługi zaworu
- Narzędzie do podłączenia
- Narzędzie do usuwania membrany
- Przełącznik zbliżeniowy do wskazywania pozycji zamkniętej/otwartej zaworu

- Wężownica probiercza z szybkozłączem clip-on
- Urządzenie do ręcznego nalewania z szybkozłączem clip-on
- Igła
- Wąż silikonowy z szybkozłączem clip-on

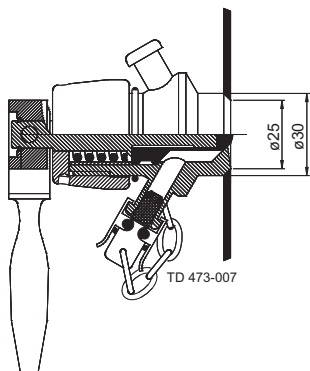
Wersje specjalne

Zamiast szybkozłącza clip-on, dwa wyloty zaworu mogą być zaopatrzone w Tri-clamp, Swagelok lub króćce do spawania. Inne typy dostępne na życzenie.

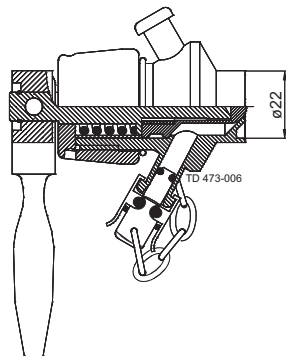
Pneumatyczny zawór może być alternatywnie wyposażony w obsługę ręczną - pneumatyczną.

Pytać o system próbkujący SCANDI BREW®.

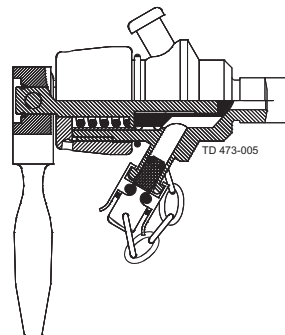
Typ T



Typ P

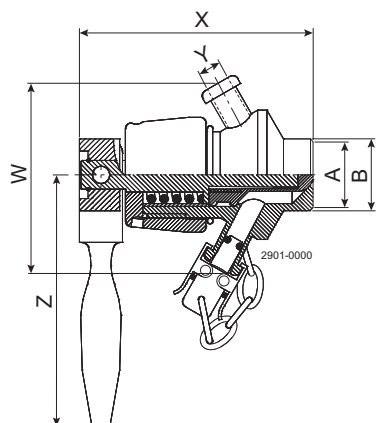


Typ S



Korpus zaworu jest dostępny w następujących wersjach:

- Typ T dla bezpośredniego zespawania ze zbiornikiem
- Typ P dla bezpośredniego zespawania z rurą
- Typ S dla gniazda montażowego. Korpus zaworu z króćcem męskim w 3/8" BSP
- Inne typy są dostępne na życzenie, żeńska instalacja 1/2" BSP, NW 10, NW 15.



	Typ T	Typ P 1"	Typ P DIN/NW25	Typ S
A	ø25	-	-	-
B	ø30	ø25	ø29	3/8" BSP
X	81	82.5	82.5	94
Y	6.8	6.8	6.8	6.8
Z	87.5	87.5	87.5	87.5
W	65.2	65.2	65.2	65.2

Alfa Laval zastrzega sobie prawo do wprowadzenia zmian bez wcześniejszego powiadomienia. ALFA LAVAL to zastrzeżony znak handlowy należący do Alfa Laval Corporate AB.

ESE01593PL 1507

© Alfa Laval